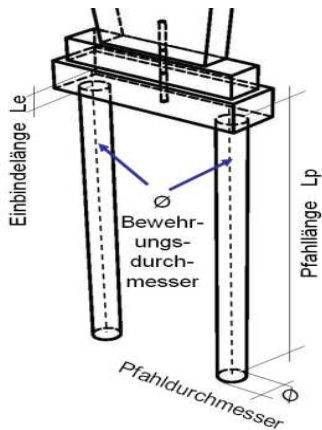
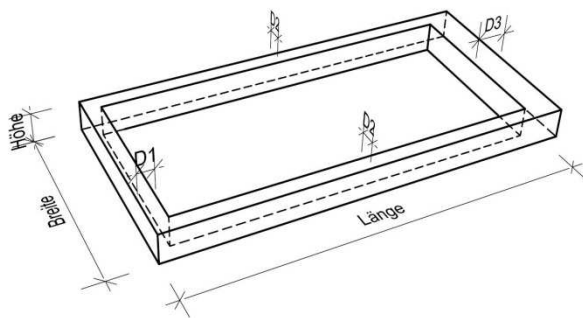




### Pfahlgründung



Pfahldurchmesser  $\varnothing$  =        cm  
 Pfahllänge  $L_p$         =        cm  
 Bewehrung  $\varnothing$          =        mm  
 Einbindelänge  $L_e$      =        cm



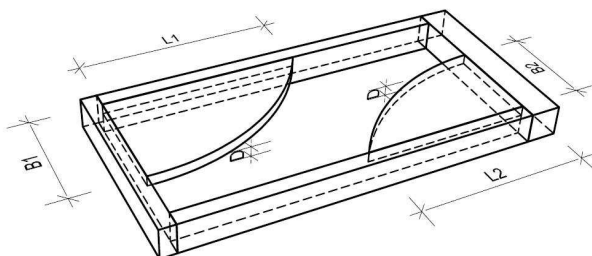
### Einfassung

Keine Einfassung

Breite =                                cm        Länge =                                cm

Material:                                Höhe =                                cm

$D_1$  =            cm         $D_2$  =            cm         $D_3$  =            cm



### Abdeckplatte (größte Platte)

Keine Abdeckplatte

Breite =                                cm        Länge =                                cm

Material:                                Dicke  $D$  =                                cm

Anzahl der Platten:

**Anmerkung:**

Der Antrag ist in dreifacher Ausfertigung einzureichen. Auf der Rückseite jeder Ausfertigung sind die Vorder- und Seitenansicht, sowie der Grundriss des Grabmals im Maßstab 1:10 aufzuzeichnen. Mit der Unterschrift dieses Antrages wird bestätigt, dass die Bestimmungen der Friedhofssatzung bekannt sind und eingehalten werden.

Diese Erlaubnis erlischt, wenn das Grabmal, die Einfassung oder sonstige Grabausstattungen nicht innerhalb von zwei Jahren nach Erteilung der Erlaubnis errichtet worden ist (§ 23, 6 FriedhSatzung).

Der Nachweis über eine Betriebshaftpflicht- Versicherung ist beigefügt  ja  nein (Begründung)

Unterschrift:

Ausführender

Nutzungsberechtigter

Genehmigung erteilt.

Schwetzingen,

.....  
Unterschrift